

Evaporateurs

MUC-LUC



1 kW

13,7 kW



EUROVENT
CERTIFIED PERFORMANCE



CERTIFY ALL
DX AIR COOLERS

FRIGA-BOHN



www.friga-bohn.com

Les évaporateurs cubiques ventilés de la gamme MUC-LUC sont destinés aux applications commerciales de réfrigération ou de conservation à basse température. Les 48 modèles de base de la gamme MUC-LUC couvrent une plage de puissances de 1 à 13,7 kW.

DESIGNATION ...

MUC 320 R

Evaporateur

Modèle

Pas d'ailettes

DESCRIPTIF ...

CARROSSERIE

- Carrosserie robuste et esthétique, en tôle acier entièrement prélaqué blanc.

EGOUTTOIR

- Egouttoir à coins arrondis éliminant les zones de rétention, toujours propices au développement de germes pathogènes, et assurant une sécurité parfaite par l'absence d'angles vifs ou coupants.

VENTILATION

- La gamme MUC-LUC est équipée de motoventilateurs hélicoïdaux à graissage longue durée, câblés en usine :
 - Ø 300 mm : type classique, 230 V 50-60 Hz, monophasé, moteur fermé, classe B, protecteur thermique interne. La grille en plastique, conçue avec des redresseurs de filets d'air pour assurer une forte projection d'air, est conforme aux normes de protection.
 - Ø 400 et Ø 450 mm : type classique, 230-400 V 50-60 Hz, triphasé, moteurs fermés avec trous de purge, IP54, classe F, protecteurs thermiques internes à raccorder. Les grilles en plastique (Ø 450 mm) et en fil d'acier plastifiés (Ø 400 mm) sont conformes aux normes de protection.

ACCESSIBILITE

- Les panneaux latéraux et l'égouttoir facilement démontables, permettent un accès aisé à l'ensemble des éléments de l'évaporateur (batterie, motoventilateurs, résistances de dégivrage, raccordements...).

ECHANGEUR A TRES HAUTE PERFORMANCE

- Les batteries ailetées de la gamme MUC-LUC, très performantes et compactes sont conçues à partir d'ailettes aluminium au pas de 4,23 ou 6,35 mm, à profil sinusoïdal, associées à des tubes cuivre aux structures internes rainurées.
- L'alimentation des batteries se fait par un distributeur à diaphragme mis en place en usine.

DEGIVRAGE

- Les résistances électriques blindées sont logées dans des encoches sur les faces avant et arrière de la batterie. Cette disposition ne nécessite aucun espace latéral pour leur remplacement, sauf pour MUC-R et MUC-L équipés du kit E1K.
- Une des résistances est fixée dans l'égouttoir.
- Les résistances sont raccordées en usine, sur un bornier logé dans une boîte étanche. L'alimentation est prévue :
 - 230 V monophasé pour les LUC 155 E, 210 E, 295 E et 150 C, 205 C.
 - 230-400 V triphasé pour les LUC 350 E à 1030 E et 290 C à 1025 C.
- Les condensats sont récupérés par l'égouttoir et évacués vers le raccord d'écoulement largement dimensionné (Ø 1" G).

CERTIFICATIONS



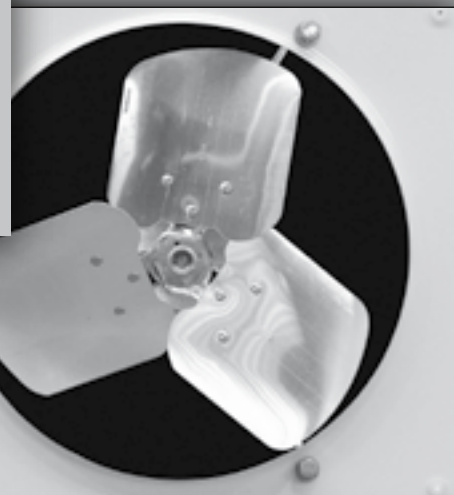
EUROVENT : Les performances publiées de nos produits sont certifiées conformes aux normes européenne EN328.

ISO 9001 : Notre entreprise est certifiée par la LRQA, car elle répond aux critères d'assurance qualité ISO 9001 : 2000.

RoHS - WEEE : Nos produits sont conformes aux directives européennes 2002/95/CE et 2002/96/CE, concernant les équipements électriques et électroniques.

CE : Nos produits sont conformes aux directives européennes.

GOST : Nos produits sont conformes aux normes CEI.



MUC-LUC



OPTIONS ...

BATTERIE

- BAE** Protection des ailettes.
WCO Eau glycolée.

DÉGIVRAGE

- 2TH** **TH 5709L** : thermostat unipolaire inverseur de fin de dégivrage à +12 °C (±3 °C) et de remise en route retardée de la ventilation à +2 °C (±3 °C).
THS 5708L : thermostat unipolaire de sécurité de chauffe des résistances à +24 °C (±3 °C), conseillé avec dégivrage électrique.
- HG1** Gaz chauds (**LUC**)
 (batterie : gaz chauds, égouttoir : résistances électriques).

VENTILATEURS

- M60** Motoventilateurs spéciaux pour utilisation 60 Hz.

KIT

- E1K** Dégivrage électrique MUC-R et MUC-L :
 résistances montées en fourreaux (espace latéral nécessaire au montage).

AUTRES OPTIONS

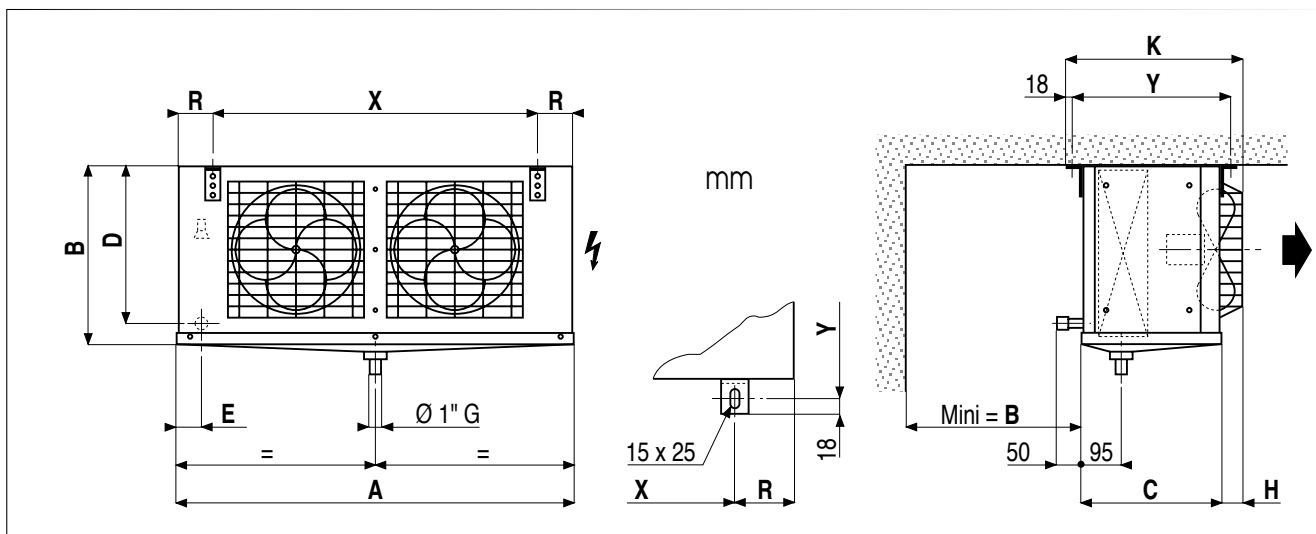
Nous consulter.

MUC ... R

4,23 mm

Modèles		MUC ... R	145	200	285	320	420	520	620	640	660	670	780	960
Puissance - R404A	DT1 = 8 K - SC2 (1)	kW	1,85	2,31	3,48	3,83	4,94	5,89	7,17	8,23	9,56	10,89	12,01	13,67
Surface		m ²	5,5	8,7	10	13,4	18,2	21,4	25,8	40,2	48,7	48,7	32,3	38,6
Volume circuits		dm ³	1,1	1,8	1,9	2,6	3,5	4,0	4,8	6,9	8,3	8,3	6,0	7,2
Débit d'air		m ³ /h	1246	1239	2336	2076	2562	3252	3696	3264	3486	4168	7095	7895
Projection d'air		m	12	12	12	12	12	12	12	12	12	12	28	45
Ventilateur 1500 tr/min.	Nb x Ø	mm	1 x 300	1 x 300	2 x 300	2 x 300	2 x 300	3 x 300	3 x 300	3 x 300	3 x 300	4 x 300	2 x 400	2 x 450
		W Total	145	145	290	290	290	435	435	435	435	580	-	-
	A Total	0,65	0,65	1,30	1,30	1,30	1,95	1,95	1,95	1,95	2,60	-	-	
	230V/1/50Hz	W max	-	-	-	-	-	-	-	-	-	-	2 x 360	2 x 360
		A max (2)	-	-	-	-	-	-	-	-	-	-	2 x 1,0	2 x 1,0
Dégivrage électrique E1K (3)	Nb	3	3	3	3	3	3	3	3	3	3	3	3	3/6
		W Total	420	630	780	960	1320	1560	1860	2550	3150	3150	2340	1740/3480
	230V/1/50Hz	A Total	1,8	2,8	3,4	4,2	5,8	6,8	8,1	-	-	-	-	-
		A Total	-	-	-	-	-	-	-	3,7	4,6	4,6	3,4	2,5/5,0
	Dimensions	Poids net	kg	17	19	23	28	33	44	45	58	70	72	65
A		mm	575	575	981	981	1235	1355	1665	1998	2348	2348	1657	1657
B		mm	400	464	400	400	400	464	400	400	400	400	495	590
C		mm	365	365	365	365	365	365	365	365	365	365	482	482
D		mm	355	419	355	355	355	419	352	350	350	350	447	543
E		mm	42	39	89	89	89	89	110	110	110	110	110	110
H		mm	53	53	53	53	53	53	53	53	53	53	68	78
K		mm	456	456	456	456	456	456	456	456	456	456	596	606
R		mm	72	72	122	122	122	182	147	147	147	147	147	147
X		mm	416	416	722	722	976	976	1356	1686	2036	2036	1356	1356
Y		mm	412	412	412	412	412	412	412	412	412	412	536	536
Entrée	Ø (4)	D 1/2"	D 1/2"	D 1/2"	D 1/2"	D 1/2"	D 1/2"	D 1/2"	D 1/2"	D 7/8"	D 7/8"	D 7/8"	D 1 1/8"	
Sortie	Ø ODF (5)	1/2"	1/2"	5/8"	5/8"	3/4"	3/4"	7/8"	7/8"	7/8"	7/8"	1 1/8"	1 3/8"	

- (1) Voir pages "ANNEXES".
- (2) Réglage des protections contre les surcharges. Pour des températures d'air "ti" autres que +20 °C, multiplier les intensités par le rapport 293/(273 + "ti") ceci afin d'obtenir la valeur approximative de l'intensité après mise en température de la chambre.
- (3) Option dégivrage électrique.
- (4) Distributeur : môle à brasier
- (5) ODF : femelle pour recevoir le tube de même diamètre



OPTIONS ...

	BAE	WCO	2TH	HG1	M60*	E1K
MUC ... R	○	-	○	-	○	○

* Moteurs triphasés uniquement

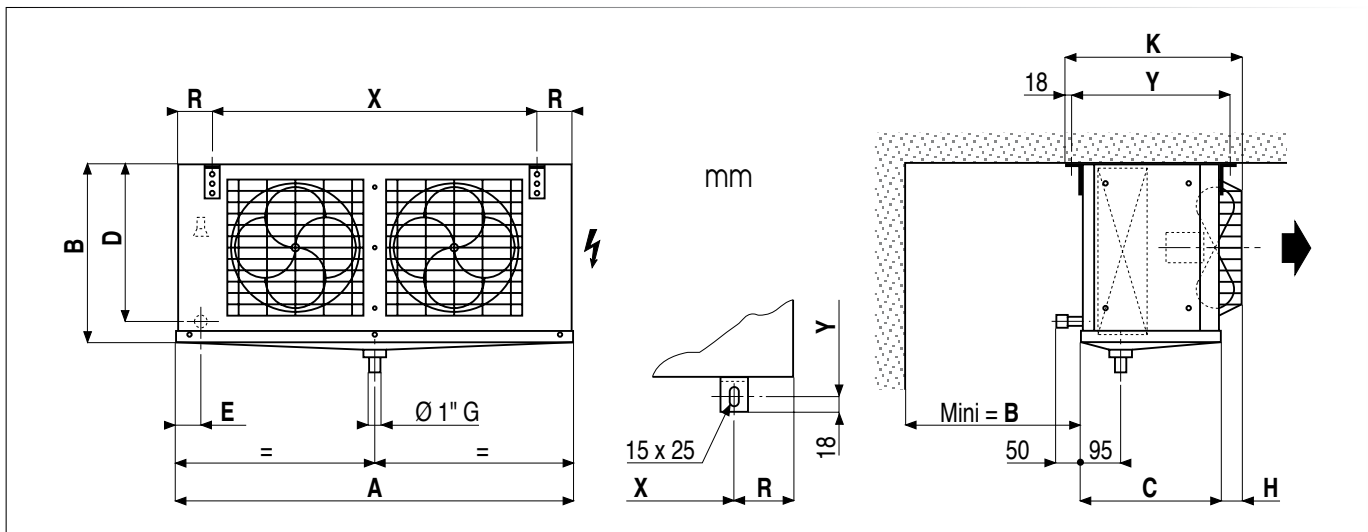
MUC ... L

6,35 mm

Modèles		MUC ... L	140	195	280	315	415	515	615	635	655	665	775	955
Puissance - R404A	DT1 = 8 K - SC2 (1)	kW	1,70	2,07	3,17	3,46	4,52	5,49	6,42	6,89	7,41	9,00	10,61	12,20
Eau glycolée*	DT1 = 8 K - SC2 (1)	kW	1,62	-	3,33	-	4,53	-	6,88	-	-	-	-	-
Surface		m ²	5,17	7,54	9,33	11,66	15,98	18,64	22,43	27,80	33,70	33,70	28,04	33,65
Volume circuits		dm ³	1,5	2,3	2,5	3,3	4,4	5,0	6,0	6,9	8,4	8,4	7,5	9,0
Débit d'air		m ³ /h	1217	1239	2267	2075	2561	3250	3694	3435	3624	4436	7093	7893
Projection d'air		m	12	12	12	12	12	12	12	12	12	12	28	45
Ventilateur 1500 tr/min.	Nb x Ø	mm	1 x 300	1 x 300	2 x 300	2 x 300	2 x 300	3 x 300	3 x 300	3 x 300	3 x 300	4 x 300	2 x 400	2 x 450
	230V/1/50Hz	W Total	145	145	290	290	290	435	435	435	435	580	-	-
		A Total	0,65	0,65	1,30	1,30	1,30	1,95	1,95	1,95	1,95	2,60	-	-
	400V/3/50Hz	W max	-	-	-	-	-	-	-	-	-	-	2 x 360	2 x 360
		A max (2)	-	-	-	-	-	-	-	-	-	-	2 x 1,0	2 x 1,0
		Nb	3	3	3	3	3	3	3	3	3	3	3	3/6
Dégivrage électrique E1K (3)		W Total	420	630	780	960	1320	1560	1860	2550	3150	3150	2340	1740/3480
	230V/1/50Hz	A Total	1,8	2,8	3,4	4,2	5,8	6,8	8,1	-	-	-	-	-
	400V/3/50Hz	A Total	-	-	-	-	-	-	-	3,7	4,6	4,6	3,4	2,5/5,0
Poids net		kg	17	19	23	28	33	44	45	58	70	72	65	75
Dimensions	A	mm	575	575	981	981	1235	1355	1665	1998	2348	2348	1657	1657
	B	mm	400	464	400	400	400	464	400	400	400	400	495	590
	C	mm	365	365	365	365	365	365	365	365	365	365	482	482
	D	mm	355	419	355	355	355	419	352	350	350	350	447	543
	E	mm	42	39	89	89	89	89	110	110	110	110	110	110
	H	mm	53	53	53	53	53	53	53	53	53	53	68	78
	K	mm	456	456	456	456	456	456	456	456	456	456	596	606
	R	mm	72	72	122	122	122	182	147	147	147	147	147	147
	X	mm	416	416	722	722	976	976	1356	1686	2036	2036	1356	1356
	Y	mm	412	412	412	412	412	412	412	412	412	412	536	536
Entrée	Ø (4)	D 1/2"	D 1/2"	D 1/2"	D 1/2"	D 1/2"	D 1/2"	D 1/2"	D 1/2"	D 1/2"	D 7/8"	D 7/8"	D 7/8"	D 1 1/8"
Sortie	Ø ODF (5)	1/2"	1/2"	5/8"	5/8"	3/4"	3/4"	7/8"	7/8"	7/8"	7/8"	1 1/8"	1 1/8"	

- (1) Voir pages "ANNEXES".
- (2) Réglage des protections contre les surcharges. Pour des températures d'air "ti" autres que +20 °C, multiplier les intensités par le rapport 293/(273 + "ti") ceci afin d'obtenir la valeur approximative de l'intensité après mise en température de la chambre.
- (3) Option dégivrage électrique.
- (4) Distributeur : mâle à brasier
- (5) ODF : femelle pour recevoir le tube de même diamètre

Eau glycolée :
 Fluide : Pourcentage de glycol = 30 % - Temperature entrée fluide = - 8° C - Temperature sortie fluide = - 4° C
 Air : Temperature sèche entrée = + 2° C - Humidité relative = 85 %
 Autres conditions : nous consulter.



OPTIONS ...

	BAE	WCO	2TH	HG1	M60*	E1K
MUC ... L	○	n.c.	○	-	○	○

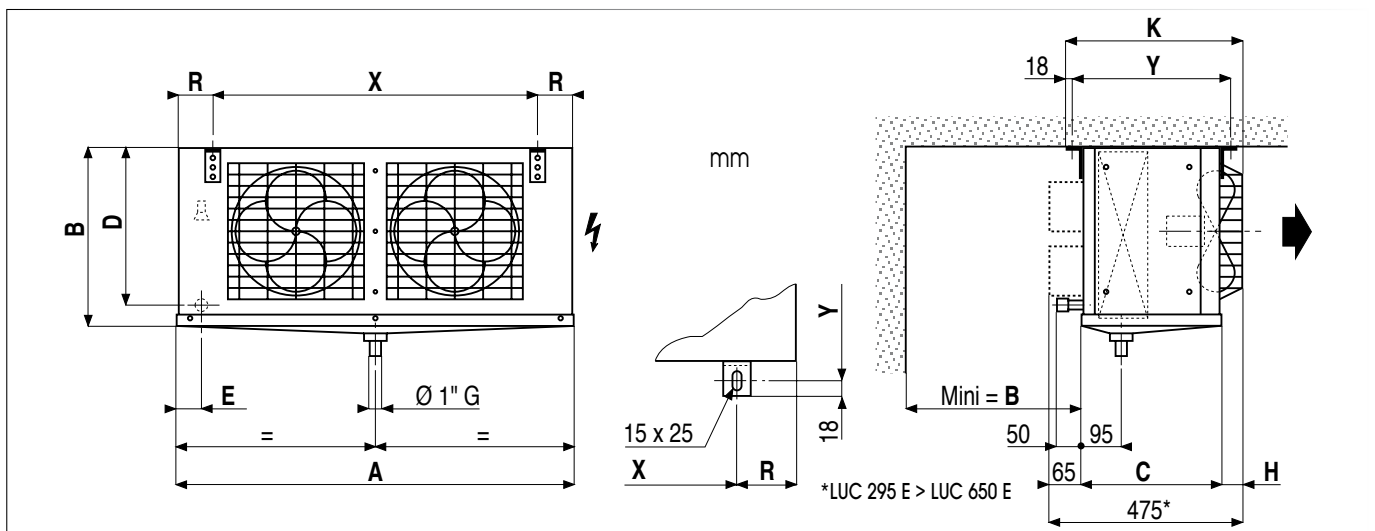
* Moteurs triphasés uniquement

LUC ... E

4,23 mm

Modèles	MUC ... E	155	210	295	350	440	550	650	700	710	720	840	1030	
Puissance - R404A	DT1 = 7 K - SC3 (1)	kW	1,42	1,84	2,69	3,03	3,96	4,86	5,68	6,92	7,51	8,47	9,24	10,60
	DT1 = 6 K - SC4 (1)	kW	1,10	1,44	2,04	2,37	3,12	3,82	4,48	5,73	6,22	6,94	7,26	8,35
Surface		m ²	5,5	8,7	10	13,4	18,2	21,4	25,8	40,2	48,7	48,7	32,3	38,6
Volume circuits		dm ³	1,1	1,8	1,9	2,6	3,5	4,0	4,8	6,9	8,4	8,4	6,0	7,2
Débit d'air		m ³ /h	1246	1239	2336	2076	2562	3252	3696	3264	3486	4168	7095	7895
Projection d'air		m	12	12	12	12	12	12	12	12	12	28	45	
Ventilateur 1500 tr/min.	Nb x Ø	mm	1 x 300	1 x 300	2 x 300	2 x 300	2 x 300	3 x 300	3 x 300	3 x 300	4 x 300	2 x 400	2 x 450	
	230V/1/50Hz	W Total	145	145	290	290	290	435	435	435	435	580	-	-
		A Total	0,65	0,65	1,30	1,30	1,30	1,95	1,95	1,95	1,95	2,60	-	-
	400V/3/50Hz	W max	-	-	-	-	-	-	-	-	-	-	2 x 360	2 x 360
		A max (2)	-	-	-	-	-	-	-	-	-	-	2 x 1,0	2 x 1,0
	Dégivrage électrique	Batterie	Nb	1	2	3	5	5	5	5	5	5	5	8
Egouttoir		Nb	1	1	1	1	1	1	1	1	1	1	1	
230V/1/50Hz		W Total	1300	2150	2000	3000	3600	3600	5640	6900	8400	8400	5640	8460
		A Total	5,7	9,4	8,7	-	-	-	-	-	-	-	-	-
400V/3/50Hz		A Total	-	-	-	4,4	5,2	5,2	8,2	9,9	12,1	12,1	8,2	12,2
Dimensions	Poids net	kg	17	19	23	28	33	44	45	59	71	73	65	75
	A	mm	575	575	981	981	1235	1355	1665	1998	2348	2348	1657	1657
	B	mm	400	464	400	400	400	464	400	400	400	400	495	590
	C	mm	365	365	365	365	365	365	365	365	365	365	482	482
	D	mm	355	419	355	355	355	419	352	350	350	350	447	543
	E	mm	42	39	89	89	89	89	110	110	110	110	110	110
	H	mm	53	53	53	53	53	53	53	53	53	53	68	78
	K	mm	456	456	456	456	456	456	456	456	456	456	596	606
	R	mm	72	72	122	122	122	182	147	147	147	147	147	147
	X	mm	416	416	722	722	976	976	1356	1686	2036	2036	1356	1356
	Y	mm	412	412	412	412	412	412	412	412	412	412	536	536
Entrée	Ø (3)	D 1/2"	D 1/2"	D 1/2"	D 1/2"	D 1/2"	D 1/2"	D 1/2"	D 7/8"	D 7/8"	D 7/8"	D 1 1/8"	D 1 1/8"	
Sortie	Ø ODF (4)	1/2"	1/2"	5/8"	5/8"	3/4"	3/4"	7/8"	1 1/8"	1 1/8"	1 1/8"	1 3/8"	1 3/8"	

- (1) Voir pages "ANNEXES".
- (2) Réglage des protections contre les surcharges.
Pour des températures d'air "ti" autres que +20 °C, multiplier les intensités par le rapport 293/(273 + "ti") ceci afin d'obtenir la valeur approximative de l'intensité après mise en température de la chambre.
- (3) Distributeur : mâle à braser
- (4) ODF : femelle pour recevoir le tube de même diamètre



OPTIONS ...

	BAE	WCO	2TH	HG1	M60*	E1K
LUC ... E	-	-	○	○	○	-

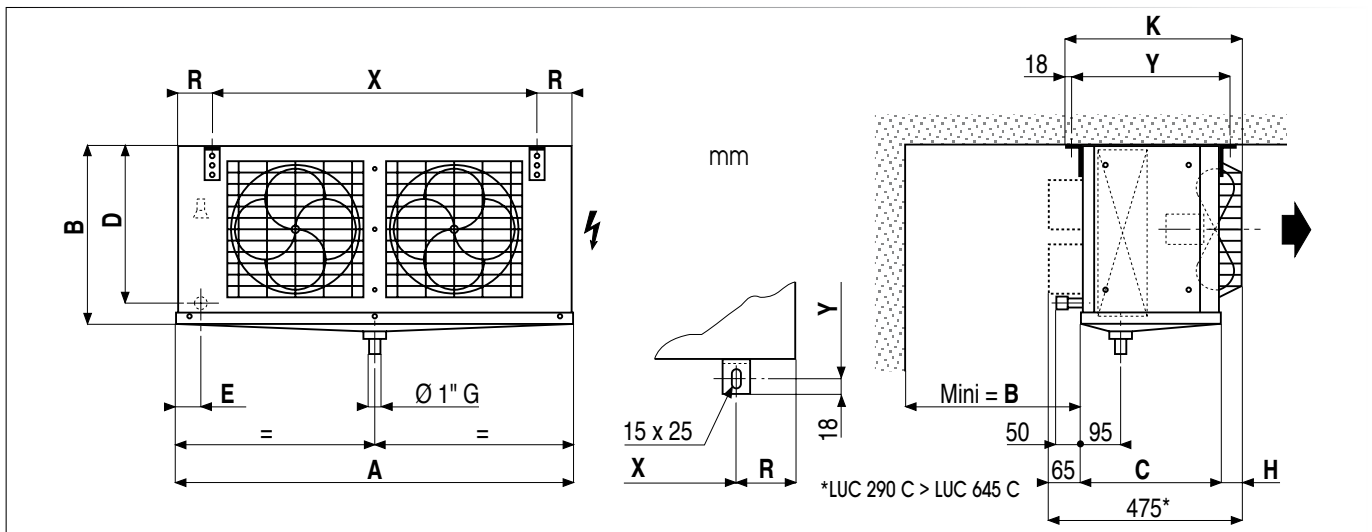
* Moteurs triphasés uniquement

LUC ... C

6,35 mm

Modèles	LUC ... C	150	205	290	345	435	545	645	695	705	715	835	1025	
Puissance - R404A	DT1 = 7 K - SC3 (1)	kW	1,30	1,67	2,48	2,78	3,58	4,39	5,17	5,68	6,21	7,08	8,38	9,64
	DT1 = 6 K - SC4 (1)	kW	1,03	1,31	1,96	2,20	2,83	3,48	4,11	4,76	5,18	5,89	6,61	7,62
Surface		m ²	5,17	7,54	9,33	11,66	15,98	18,64	22,43	27,80	33,70	33,70	28,04	33,65
Volume circuits		dm ³	1,5	2,3	2,5	3,3	4,4	5,0	6,0	6,9	8,4	8,4	7,5	9,0
Débit d'air		m ³ /h	1217	1239	2267	2075	2561	3250	3694	3435	3624	4436	7093	7893
Projection d'air		m	12	12	12	12	12	12	12	12	12	28	45	
Ventilateur 1500 tr/min.	Nb x Ø	mm	1 x 300	1 x 300	2 x 300	2 x 300	2 x 300	3 x 300	3 x 300	3 x 300	3 x 300	4 x 300	2 x 400	2 x 450
	230V/1/50Hz	W Total	145	145	290	290	290	435	435	435	435	580	-	-
		A Total	0,65	0,65	1,30	1,30	1,30	1,95	1,95	1,95	1,95	2,60	-	-
	400V/3/50Hz	W max	-	-	-	-	-	-	-	-	-	-	2 x 360	2 x 360
		A max (2)	-	-	-	-	-	-	-	-	-	-	2 x 1,0	2 x 1,0
	Dégivrage électrique	Batterie	Nb	2	2	5	5	5	5	5	5	5	5	8
Egouttoir		Nb	1	1	1	1	1	1	1	1	1	1	1	
230V/1/50Hz		W Total	2150	2150	3000	3000	3600	3600	5640	6900	8400	8400	5640	8460
		A Total	5,7	9,4	-	-	-	-	-	-	-	-	-	-
400V/3/50Hz		A Total	-	-	4,4	4,4	5,2	5,2	8,2	9,9	12,1	12,1	8,2	12,2
Poids net		kg	17	19	23	28	33	44	45	59	71	73	65	75
Dimensions	A	mm	575	575	981	981	1235	1355	1665	1998	2348	2348	1657	1657
	B	mm	400	464	400	400	400	464	400	400	400	400	495	590
	C	mm	365	365	365	365	365	365	365	365	365	365	482	482
	D	mm	355	419	355	355	355	419	352	350	350	350	447	543
	E	mm	42	39	89	89	89	89	110	110	110	110	110	110
	H	mm	53	53	53	53	53	53	53	53	53	53	68	78
	K	mm	456	456	456	456	456	456	456	456	456	456	596	606
	R	mm	72	72	122	122	122	182	147	147	147	147	147	147
	X	mm	416	416	722	722	976	976	1356	1686	2036	2036	1356	1356
	Y	mm	412	412	412	412	412	412	412	412	412	412	536	536
Entrée	Ø (3)	D 1/2"	D 1/2"	D 1/2"	D 1/2"	D 1/2"	D 1/2"	D 1/2"	D 7/8"	D 7/8"	D 7/8"	D 1 1/8"	D 1 1/8"	
Sortie	Ø ODF (4)	1/2"	1/2"	5/8"	5/8"	3/4"	3/4"	7/8"	1 1/8"	1 1/8"	1 1/8"	1 3/8"	1 3/8"	

- (1) Voir pages "ANNEXES".
- (2) Réglage des protections contre les surcharges.
Pour des températures d'air "ti" autres que +20 °C, multiplier les intensités par le rapport 293/(273 + "ti")
ceci afin d'obtenir la valeur approximative de l'intensité après mise en température de la chambre.
- (3) Distributeur : mâle à brasier
- (4) ODF : femelle pour recevoir le tube de même diamètre



OPTIONS ...

LUC ... C	BAE	WCO	2TH	HG1	M60*	E1K
	-	-	○	○	○	-

* Moteurs triphasés uniquement